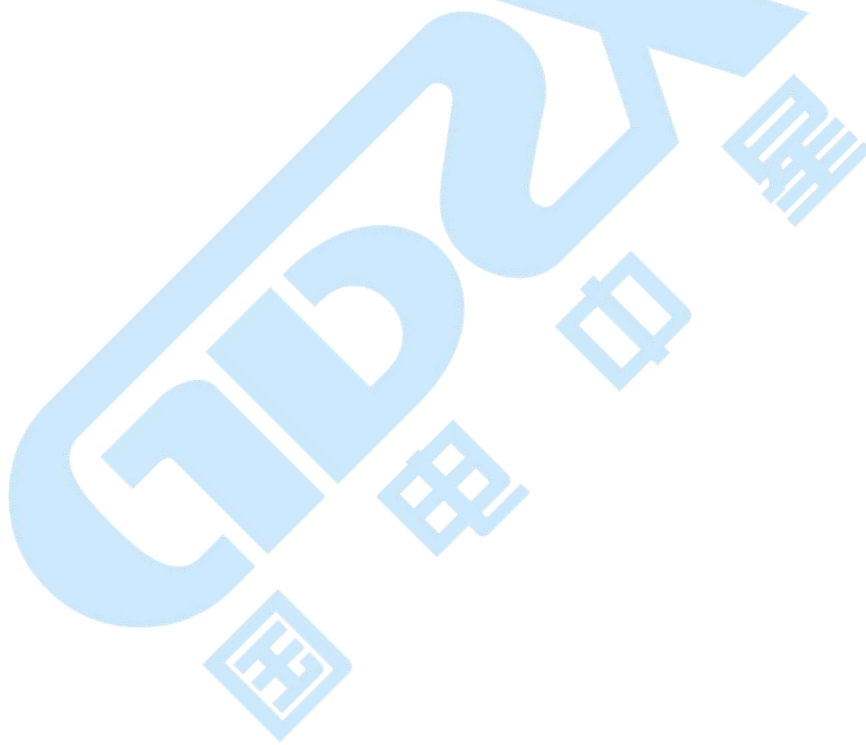


ZX-JS
避雷器放电计数器校验仪



目 录

一、产品原理.....	- 2 -
二、动作的检查方法及计数器检测仪原理.....	- 3 -
三、面板图.....	- 4 -
四、操作方法.....	- 4 -
五、注意事项.....	- 5 -
六、装箱清单.....	- 5 -
七、售后服务.....	- 5 -

一、产品原理

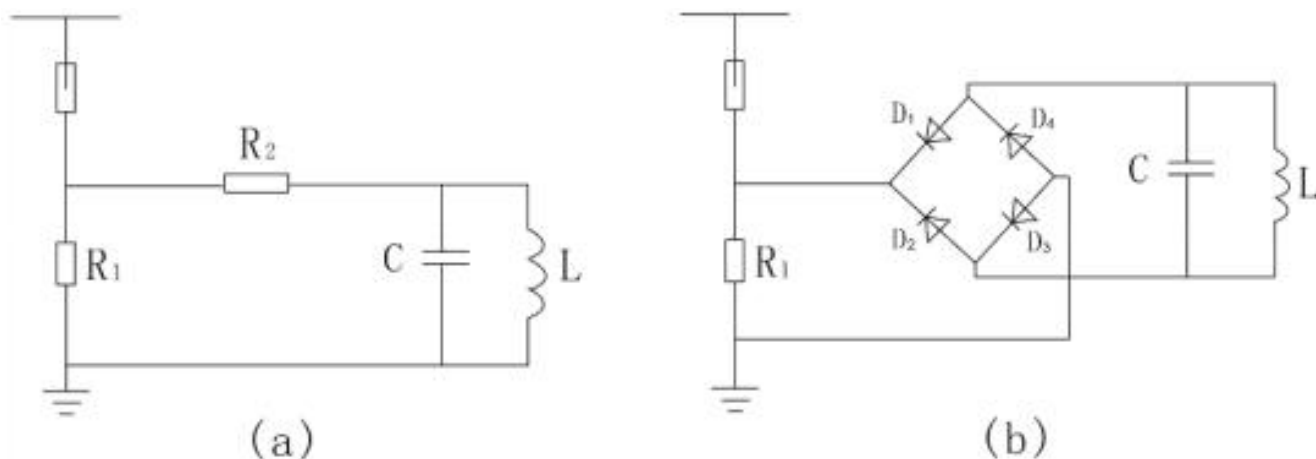


图 1 JS 型动作记数器的原理图

(a) JS 型； (b) JS-8

R1、R2—非线性电阻；C—贮能电容器

L—记数器线圈；D1~D4—硅二极管

图 1 所示为 JS 型动作记数器的原理接线图。图 1 (a) 为 JS 型动作记数器的基本结构，即所谓的双阀片式结构。当避雷器动作时，放电电流流过阀片 R1，在 R1 上的压降经阀片 R2 给电容器 C 充电，然后 C 再对电磁式记数器的电感线圈 L 放电，使其转动 1 格，记 1 次数。改变 R1 及 R2 的阻值，可使记数器具有不同的灵敏度。一般最小动作电流为 100A (8 / 20 μ s) 的冲击电流。因 R1 上有一定的压降，将使避雷器的残压有所增加，故它主要用于 40kV 以上的高压避雷器。

图 1 (b) 表示 JS-8 型动作记数器的结构，系整流式结构。避雷器动作时，高温阀片 R1 上的压降经全波整流给电容器 C 充电，然后 C 再对电磁式记数器的 L 放电，使其记数。该记数器的阀片 R1 的阻值较小 (在 10kA 时的压降为 1.1kV)，通流容量较大 (1200A 方波)，最小动作电流也为 100A (8 / 20 μ s) 的冲击电流。JS-8 型记数器可用于 6.0~ 330kV 系统的避雷器，JS-8A 型记数器可用

于 500kV 系统的避雷器。

二、动作的检查方法及计数器检测仪原理

由于密封不良，动作计数器在运行中可能进入潮气或水分，使内部元件锈蚀，导致计数器不能正常动作，所以《规程》规定，每年应检查 1 次。现场检查计数器动作的方法有电容器放电流法、交流法和标准冲击电流法。研究表明，以标准冲击电流法最为可靠，其原理接线如图 2 所示。

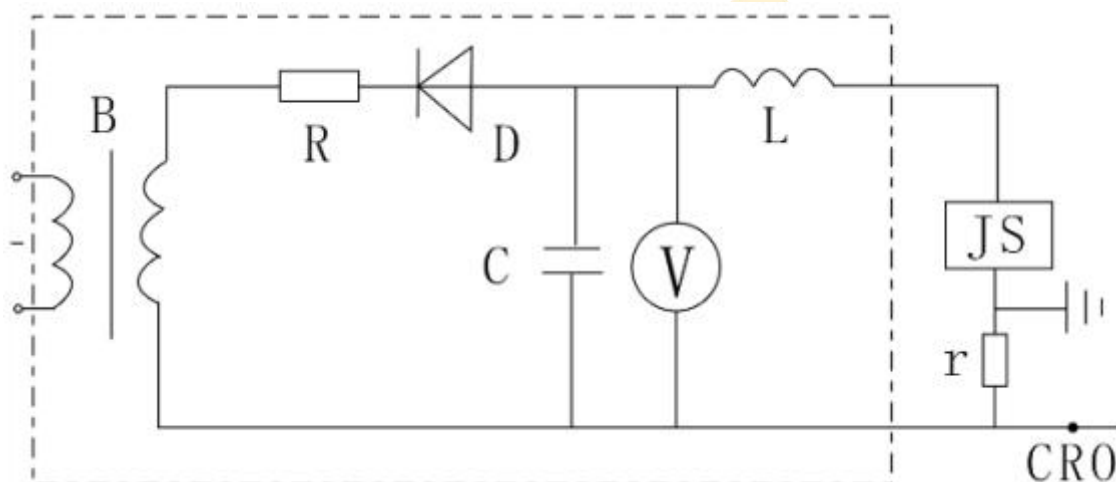


图 2 标准冲击电流检测法的原理接线

(虚线框内为冲击电流发生器)

C—充电电容；R—充电电阻；L—阻尼电感；

D—整流硅二极管；r—分流器；B—试验变压器；

V—静电电压表；CRO—高压示波器

将冲击电流发生器发生的 $8 / 20 \mu s$ 、100A 的冲击电流波作用于动作计数器，若计数器动作正常，则说明仪器良好，否则应解体检修。例如某电业局曾用此法对 27 只计数器进行检测，其中有 3 只不动作，解体发现内部元件受潮、损坏。

《规程》规定，连续测试 3~5 次，每次应正常动作，每次时间间隔不少于 30s。测试后记录器应调到 0。

三、面板图



四、操作方法

1. 将仪器输出端与避雷器计数器两端相连（连线要尽量短），红色端接上端，黑色端接地端。
2. 将电源线接好后，检查仪器及接线是否正确，确认无误后即可开始试验。
3. 合上电源开关，待电压稳定（600V左右）后，即可开始测试。
4. 按下测试键，输出电压立即下降，此时可观察计数器的动作情况。
5. 如需多次试验，可待输出电压达到稳定值时，再按测试键，并观察计数器的动作情况。
6. 检验完毕后，立即关掉电源，待输出电压完全回零时，才能拆除接线。
7. 如按测试键、，输出电压没有下降，应关掉电源，待电压指示回零后，检查是否回路有断点，或者是放电计数器不适合技术指标中规定的型号。

五、注意事项

- ❖ 拆除接线时，若输出电压没有回零，操作人员不能碰测试线非绝缘部分，以免造成人身事故。
- ❖ 被试品不允许带电。

六、装箱清单

1. 主机	1 台
2. 电源线	1 根
3. 测试线	2 根
4. 说明书	1 份
5. 合格证/保修卡	1 份
6. 检测报告	1 份

七、售后服务

凡购买本公司产品的用户均享受以下的售后服务：

- ❖ 仪表自售出之日起一个月内，如有质量问题，我公司免费更换新表，但用户不能自行拆机。属用户使用不当（如错插电源、进水、外观机械性损伤）的情况不在此范围。
- ❖ 仪表一年内凡质量问题由我公司免费维修。
- ❖ 仪表自售出之日起超过一年时，我公司负责长期维修，适当收取材料费。
- ❖ 若仪表出现故障，应请专职维修人员或寄回本公司修理，不得自行拆开仪表，否则造成的损失我公司不负责任。