
ZXSBF-30kVA
三倍频感应耐压装置



目录

一、产品概述.....	- 2 -
二、产品结构.....	- 2 -
三、技术指标.....	- 2 -
四、试验接线示意图.....	- 2 -
五、操作说明.....	- 3 -
六、试验原理图.....	- 3 -
七、使用条件.....	- 4 -
八、装箱清单.....	- 4 -

一、产品概述

本装置根据中国标准《GB311-61》和原水电部 1985 年 1 月发布的《电气设备预防性试验规程》，为满足电力系统对高压互感器倍频感应耐压试验设备的要求而设计的，广泛用于电力系统 35-220kV 等级串激式电压互感器的交流耐压试验，以考核互感器的主、从绝缘强度，同时也可对电机及小型变压器的绕组进行感应试验；也可作为短时运行的 150Hz 电源用。

二、产品结构

采用三芯五柱结构，将铁芯工作磁通密度选择在饱和磁密以上，使开口接成三角形的次级绕组中的基波电势（正序向量）的向量和为 0，而开口两端应出同相的 150Hz 三次谐波（零序）。

三、技术指标

1. 输入电压：三相 380V 50Hz 正弦波
2. 输出电压：0-300V、0-500V、0-1000V、150Hz（电压根据客户要求选配）
3. 波形失真： $\leq 5\%$
4. 输入容量：0-375kVA（容量根据客户要求选配）
5. 空载运行时间： ≤ 5 分钟
6. 负载运行时间：40~60S

四、试验接线示意图

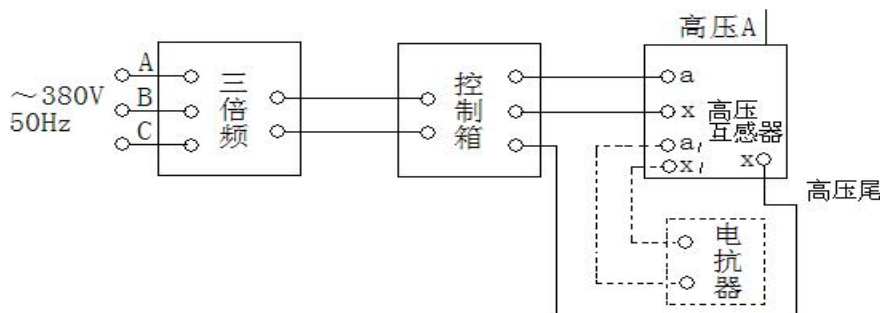


图 1

五、操作说明

1. 将试验所需的三倍频、操作箱（操作台）、互感器及电抗器按示意图所示的方法连接好；仔细检查，确保输入、输出、仪表接地线准确无误后，方可通电进行操作。此时三倍频的次级输出即为 150Hz 的三倍频电源。
2. 接通电源，合上空开，将调压器的手轮旋至零位处，零位开关合上，此时电源指示灯及零位指示灯亮。按下启动按钮，接触器吸合，同时工作指示灯亮，并发出声光报警。
3. 顺时针缓慢均匀旋转调压器的手轮，并密切注视仪表，当升到所需电压值时、应停止旋转，按下计时按钮，耐压时间到即发出声光报警，及时反向旋转手 1 轮，直到调压器回到零位上。
4. 试验完毕后，按下停止按钮，接触器断电，工作指示灯灭，零位指示灯亮，此时调压器断电。
5. 本装置设有过流保护，出厂时按额定输出电源 80%整定，于小负载时，应根据负载重新整定，当升压或耐压过程中出现过流或击穿现象时，接触器断电，切断主回路，起到保护作用。
6. 此套试验设备带有多抽头的电抗器，当三倍频发生器带 JCCI 类型高压串级式电压互感器负载时，其电流由感性为容性，功率因素很低，因此，可在被试验的高压互感器某一绕组上接入可调的电抗器进行电流补偿来提高整个试验回路的功率因素，如图 1 虚线框所示。

六、试验原理图

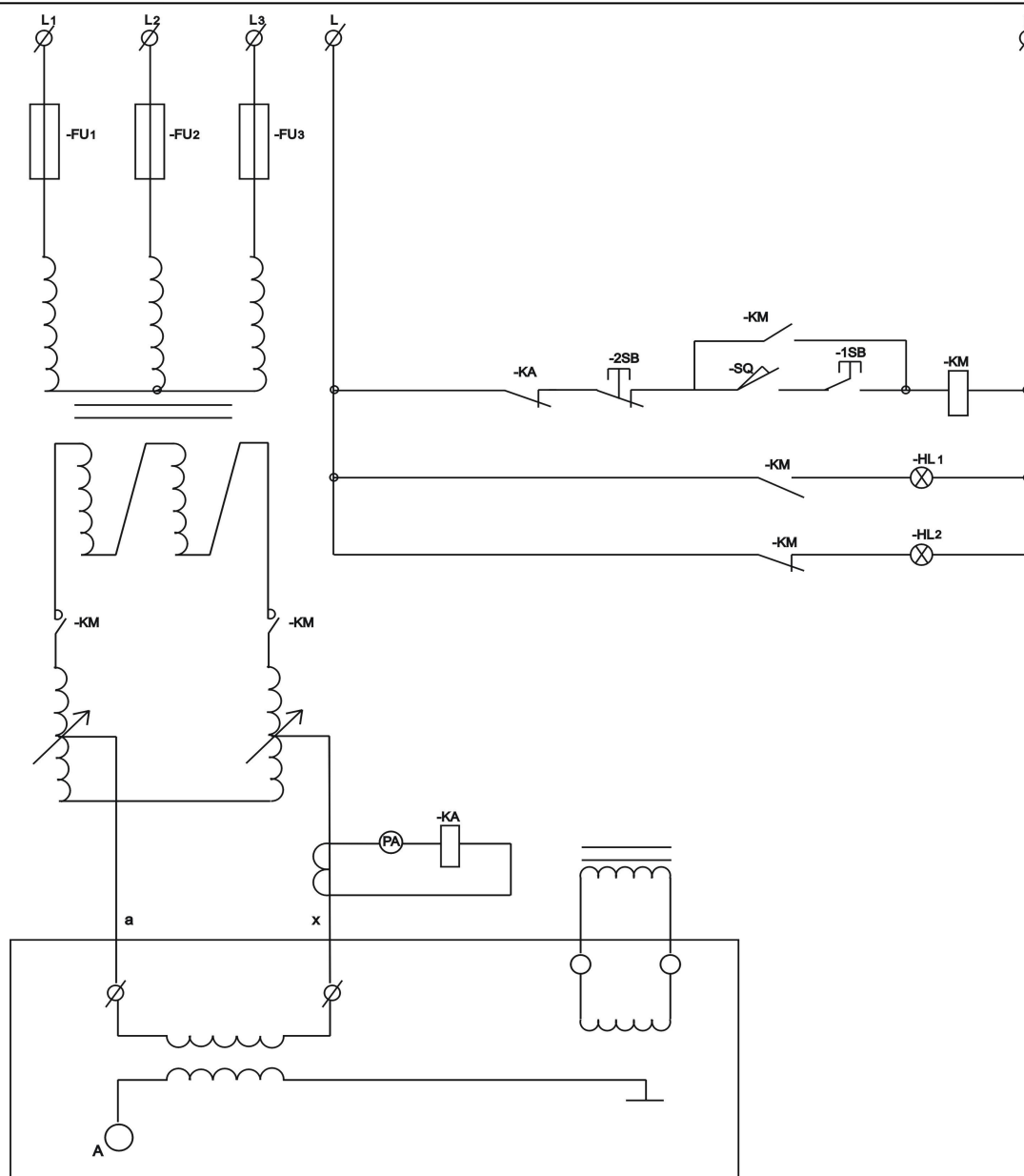


图 2

七、使用条件

1. 海拔高度： $\leq 1000\text{m}$
2. 环境温度： $-10^{\sim}+40^{\circ}\text{C}$
3. 相对湿度： $\leq 95\%$
4. 周围无水蒸汽，腐蚀性气体及易爆炸性介质。

八、装箱清单

-
- | | |
|------------|-----|
| 1. 三倍频 | 1 台 |
| 2. 说明书 | 1 份 |
| 3. 检测报告 | 1 份 |
| 4. 合格证/保修卡 | 1 份 |

注：对于小容量的三倍频感应耐压装置，三倍频和操作箱（台）可以做成一体。

